

Přehled



SITRANS F M MAG 5100 W je elektromagnetický snímač průtoku, který je navržen, aby vyhovoval aplikacím se surovou, pitnou, odpadní nebo splaškovou vodou.

Výhody

- DN 25 až DN 1 200 (1" až 48")
- Příruby EN 1092-1 (DIN 2501), ANSI, AWWA a AS.
- Výstelka z tvrdé gumy NBR pro všechny aplikace s vodou
- Výstelka EPDM pro pitnou vodu
- Integrované zemnicí a měřicí elektrody z oceli Hastelloy
- Zvýšená přesnost při nízkém průtoku k detekci úniku vody, z důvodu zúženého provedení výstelky.
- Schválení pro pitnou vodu
- Vhodné pro přímé uložení do země a trvalé potopení
- Vestavěná délka podle normy ISO 13359
- Snadné uvádění do provozu, jednotka SENSORPROM automaticky nahraje hodnoty kalibrace a nastavení.
- Navrženo tak, že je možné provést místní ověření. Pomocí identifikace jednotky SENSORPROM.

Použití

Hlavní použití elektromagnetických senzorů průtoku SITRANS F M lze nalézt v následujících odvětvích:

- Odběr vody
- Úprava vody
- Distribuční sítě vody (správa detekce úniku)
- Měřiče bezpečného přenosu vody
- Zavlažování
- Úprava odpadní vody
- Čistící stanice (například reverzní osmóza a ultra filtrace)
- Průmyslové aplikace s vodou

Provozní režim

Princip měření průtoku je založen na Faradayově zákonu elektromagnetické indukce, kde senzor převádí průtok na elektrické napětí, které je úměrné rychlosti průtoku.

Funkce

- Vysoce odolné na široký rozsah chemikálií
 - Schválení modelu podle doporučení OIML R49 (Dánsko, Německo)
 - odpovídá normě ISO 4064 a EN 14154
 - MI-001 schválení pro bezpečný přenos k účtování (EU)
- Splňuje směrnice EEC: směrnici tlakových zařízení PED, 97/23/EC pro příruby EN1092-1
- Možnost zvýšení krytí senzoru IP68/NEMA 6P a to na místě nebo ve výrobě

Integrace

Kompletní průtokoměr se skládá ze senzoru průtoku a příslušného převodníku SITRANS F M MAG 5000, MAG 6000 nebo MAG 6000 I.

Flexibilní koncept komunikace USM II zjednodušuje integraci a aktualizaci na různé systémy sběrnice fieldbus, například HART, FOUNDATION Fieldbus H1, DeviceNet, PROFIBUS DP a PA a MODBUS RTU/RS485.

Průtokoměry SITRANS F

SITRANS F M

MAG 5100 W

Technické údaje

Konstrukce	Senzor s nezúženou výstelkou	Senzor se zúženou výstelkou	Senzor s nezúženou výstelkou
Jmenovitý rozměr	DN 25 až 40 (1" až 1 1/2")	DN 50 až 300 (2" až 12")	DN 350 až 1 200 (14" až 48")
Princip měření	Elektromagnetická indukce		
Budící frekvence	12,5 Hz	<ul style="list-style-type: none"> • DN 50 až 65 (2" až 2 1/2"): 12,5 Hz • DN 80 až 150 (3" až 6"): 6,25 Hz • DN 200 až 300 (8" až 12"): 3,125 Hz 	1,56 Hz
Procesní připojení			
Příruby		Příruby s plochým čelem	
<ul style="list-style-type: none"> • EN 1092-1 	PN 40 (580 psi)	<ul style="list-style-type: none"> • DN 50 až 300: PN 16 (2" až 12": 230 psi) • DN 200 až 300: PN 10 (8" až 12": 145 psi) 	<ul style="list-style-type: none"> • PN 10 (145 psi) • PN 16 (230 psi)
<ul style="list-style-type: none"> • ANSI B16.5 • AWWA C-207 • AS4087 	Třída 150 lb	Třída 150 lb ~20 bar (290 psi)	--
	--	--	28" ... 48": Třída D
	PN 16 (230 psi) DN 50 až 1 200 (2" až 48"), 14 bar (232 psi)		
Jmenovité provozní podmínky			
Okolní teplota			
<ul style="list-style-type: none"> • Senzor 	-40 až +70 °C (-40 až +158 °F)		
<ul style="list-style-type: none"> • S kompaktním převodníkem MAG 5000/6000 	-20 až +50 °C (-4 až +122 °F)		
<ul style="list-style-type: none"> • S kompaktním převodníkem MAG 6000 I 	-20 až +60 °C (-4 až +140 °F)		
Provozní tlak (abs)	0,01 až 40 bar (0,15 až 580 psi)	0,03 až 20 bar (0,44 až 290 psi)	0,01 až 16 bar (0,15 až 232 psi)
Krytí pouzdra			
<ul style="list-style-type: none"> • Standardní 	IP67 podle EN 60529/NEMA 4X/6 (1 m H ₂ O po dobu 30 minut)		
<ul style="list-style-type: none"> • Volitelné 	IP68 podle EN 60529/NEMA 6P (10 m H ₂ O trvale)		
Pokles tlaku při 3 m/s (10 ft/s)	Jako přímá trubka	Max. 25 mbaru (0,36 psi)	Jako přímá trubka
Podmínky prostředí (medium)			
Teplota média			
<ul style="list-style-type: none"> • NBR 	-10 až +70 °C (14 až +158 °F)		
<ul style="list-style-type: none"> • EPDM 	-10 až +70 °C (14 až +158 °F)		
EMC	89/336 EEC		
Konstrukce			
Hmotnost	Viz rozměrové výkresy		
Materiál			
<ul style="list-style-type: none"> • Tělo a příruby 	Uhlíková ocel, St 37.2		
<ul style="list-style-type: none"> • Skříň svorkovnice 	Standardní skelným vlákem vyztužený polyamid		
<ul style="list-style-type: none"> • Měřicí trubka 	AISI 304 (1.4301)		
<ul style="list-style-type: none"> • Výstelka 	Tvrdá guma NBR (odolná vůči uhlovodíku) EPDM		
<ul style="list-style-type: none"> • Elektrody 	Hastelloy C276		
<ul style="list-style-type: none"> • Standardní zemnicí elektrody 	Hastelloy C276		
Certifikáty a schválení			
Fakurační měření (CT) (pouze spolu s převodníkem MAG 5000/6000 CT), objednává se jako speciální možnost	Schválení modelu pro studenou vodu podle doporučení OIML R 49 (Dánsko a Německo) DN 50 až 300 (2" až 12") MI 001 studená voda (EU): DN 50 až 300 (2" až 12")		
Schválení	CSA/FM třída 1 Div 2		
Schválení pro pitnou vodu			
<ul style="list-style-type: none"> • EPDM 	NSF61 (studená voda, US) WRAS (WRc, BS6920 studená voda, GB) ACS (F) DVGW W270 (D) Belaqua (B)		
<ul style="list-style-type: none"> • NBR 	NSF61 (studená voda, US)		
Schválení	PED – 97/23 EC ¹ , CRN		

¹ Pro větší velikosti než 600 mm (24") v tlakové třídě PN 16 je prohlášení dle PED k dispozici za příplatek. Základní jednotka je schválena podle směrnice LVD (směrnice pro nízká napětí) a EMC.

Údaje pro výběr a objednání	Objednací č.
Snímač průtoku SITRANS F M MAG 5100 W	7ME6520-
Elektrody Hastelloy, příruby z uhlíkové oceli	1 - 2
Průměr	
DN 25 (1")	2 D
DN 40 (1 1/2")	2 R
DN 50 (2")	2 Y
DN 65 (2 1/2")	3 F
DN 80 (3")	3 M
DN 100 (4")	3 T
DN 125 (5")	4 B
DN 150 (6")	4 H
DN 200 (8")	4 P
DN 250 (10")	4 V
DN 300 (12")	5 D
DN 350 (14")	5 K
DN 400 (16")	5 R
DN 450 (18")	5 Y
DN 500 (20")	6 F
DN 600 (24")	6 P
DN 700 (28")	6 Y
DN 750 (30")	7 D
DN 800 (32")	7 H
DN 900 (36")	7 M
DN 1 000 (40")	7 R
42"	7 U
44"	7 V
DN 1 200 (48")	8 B
Norma příruby a jmenovitý tlak	
podle normy EN 1092-1	
PN 10 (DN 200 až 1 200/8" až 48")	B
PN 16 (DN 50 až 1 200/2" až 48")	C
PN 16, ne PED (DN 700 až 1 200/28" až 48")	D
PN 40 (DN 25 až 40/1" až 1 1/2")	F
podle normy ANSI B16.5	
Třída 150 (1" až 24")	J
podle normy AWWA C-207	
Třída D (28" až 48")	L
podle AS 4087	
PN 16	N
Materiál výstelky	
EPDM	2
Tvrdá guma NBR	3
Převodník	
Senzor pro oddělený převodník (objednejte převodník samostatně)	A
MAG 6000 I, hliník, 18 až 90 V ss, 115 až 230 V stř	C
MAG 6000 Polyamid, 11 až 30 V ss/11 až 24V stř	H
MAG 6000, Polyamid, 115/230 V stř	J
MAG 5000 Polyamid, 11 až 30 V ss/11 až 24V stř	K
MAG 5000, Polyamid, 115/230 V stř	L

Údaje pro výběr a objednání	Objednací č.
Snímač průtoku SITRANS F M MAG 5100 W	7ME6520-
Elektrody Hastelloy, příruby z uhlíkové oceli	1 - 2
Komunikace	
Žádná	A
HART	B
PROFIBUS PA Profil 3 (pouze MAG 6000/MAG 6000 I)	F
PROFIBUS DP Profil 3 (pouze MAG 6000/MAG 6000 I)	G
MODBUS RTU/RS 485 (pouze MAG 6000/MAG 6000 I)	E
FOUNDATION Fieldbus H1 (pouze MAG 6000/MAG 6000 I)	J
Kabelové průchodky/skříň svorkovnice	
Metrické jednotky	1
1/2" NPT	2
▶ K dispozici ze skladu	

Údaje pro výběr a objednání	Objednací
Doplňující informace	
K objednacím číslu připojte „-Z“ uvedte objednacím kód (kódy) a prostý text.	
Nastavení převodníku podle přání zákazníka	Y20
Výrobní štítek, nerezová ocel upevněno nerezovým drátem (přidejte text)	Y17
Výrobní štítek, plastový (samolepicí)	Y18
Tovární certifikát podle normy EN 10204-2,1	C15
Tovární certifikát podle normy EN 10204-2,2	C14
Zapojené kabely senzoru (určete objednacím číslo kabelu)	Y40
Senzor pro oddělenou rozvodnou skříňku převodníku s krytím IP68 se zapojeným kabelem (určete objednacím číslo kabelu)	Y41
Další povýrobní požadavky (přidejte požadovaný text)	Y99

Popis	Objednací č.
Těsnící souprava pro svorkovnice senzorů SITRANS F M pro krytí IP68/NEMA 6P (ne ATEX)	FDK-085U0220



Převodníky a senzory MAG 5000/6000 jsou baleny do samostatných krabic, konečné sestavení probíhá během instalace u zákazníka. Převodníky a senzory MAG 6000 I se dodávají z výroby kompaktně připevněné. Komunikační modul bude předem namontován v převodníku.

Použitím online voliče produktu získáte nejnovější aktualizace.

Odkaz na volič produktu:
www.pia-selector.automation.siemens.com

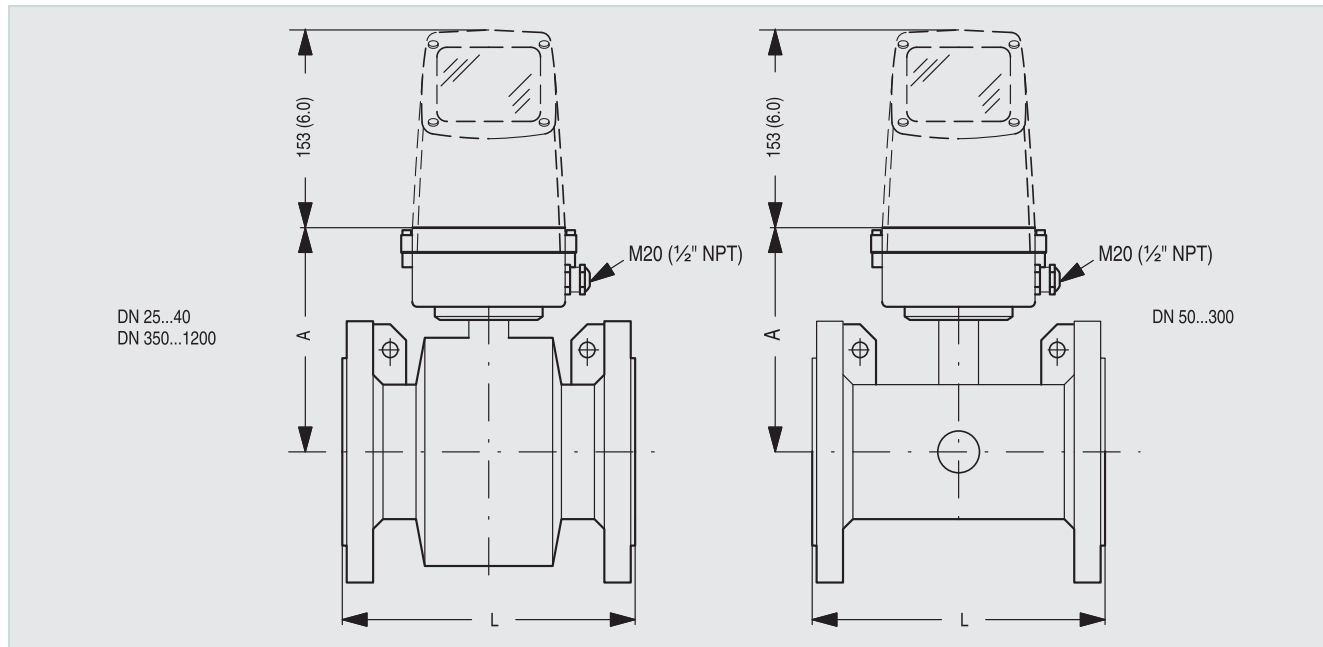
Praktické příklady objednání najdete na stránkách
www.siemens.com/SITRANSFordering

Průtokoměry SITRANS F

SITRANS F M

MAG 5100 W

Rozměrové výkresy

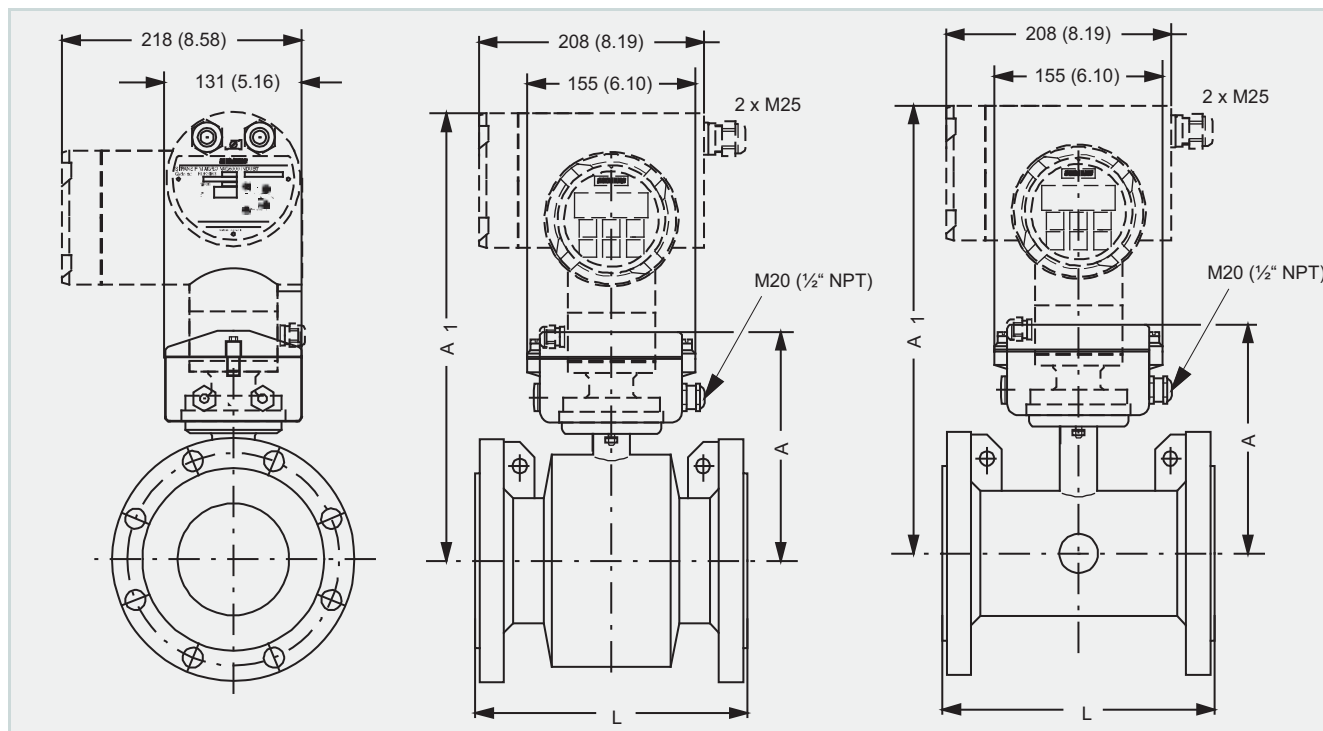


4

Jmenovitý rozměr		A		L									
				PN 10		PN 16		PN 40		Třída 150/AWWA		AS	
[mm]	[palec]	[mm]	[palec]	[mm]	[palec]	[mm]	[palec]	[mm]	[palec]	[mm]	[palec]	[mm]	[palec]
25	1	187	7,4	-	-	-	-	200	7,9	200	7,9	200	7,87
40	1 1/2	197	7,8	-	-	-	-	200	7,9	200	7,9	200	7,87
50	2	188	7,4	-	-	200	7,9	-	-	200	7,9	200	7,87
65	2 1/2	194	7,6	-	-	200	7,9	-	-	200	7,9	200	7,87
80	3	200	7,9	-	-	200	7,9	-	-	200	7,9	200	7,87
100	4	207	8,1	-	-	250	9,8	-	-	250	9,8	250	9,84
125	5	217	8,5	-	-	250	9,8	-	-	250	9,8	250	9,84
150	6	232	9,1	-	-	300	11,8	-	-	300	11,8	300	11,81
200	8	257	10,1	350	13,8	350	13,8	-	-	350	13,8	350	13,78
250	10	284	11,2	450	17,7	450	17,7	-	-	450	17,7	450	17,72
300	12	310	12,2	500	19,7	500	19,7	-	-	500	19,7	500	19,69
350	14	382	15,0	550	21,7	550	21,7	-	-	550	21,7	550	21,65
400	16	407	16,0	600	23,6	600	23,6	-	-	600	23,6	600	23,62
450	18	438	17,2	600	23,6	600	23,6	-	-	600	23,6	600	23,62
500	20	463	18,2	600	23,6	600	23,6	-	-	600	23,6	600	23,6
600	24	514	20,2	600	23,6	600	23,6	-	-	600	23,6	600	23,6
700	28	564	22,2	700	27,6	700	27,6	-	-	700	27,6	700	27,6
750	30	591	23,3	-	-	-	-	-	-	750	29,5	750	-
800	32	616	24,3	800	31,5	800	31,5	-	-	800	31,5	800	31,5
900	36	663	26,1	900	35,4	900	35,4	-	-	900	35,4	900	35,4
1 000	40	714	28,1	1 000	39,4	1 000	39,4	-	-	1 000	39,4	1 000	39,4
	42	714	28,1	-	-	-	-	-	-	1 000	39,4	-	-
	44	765	30,1	-	-	-	-	-	-	1 100	43,3	-	-
1 200	48	820	32,3	1 200	47,2	1 200	47,2	-	-	1 200	47,2	1 200	47,2

- není k dispozici

MAG 5100 W/6000 I kompaktní



Jmenovitý rozměr		A		A ₁		L									
						PN 10		PN 16		PN 40		Třída 150/AWWA		AS	
[mm]	[palec]	[mm]	[palec]	[mm]	[palec]	[mm]	[palec]	[mm]	[palec]	[mm]	[palec]	[mm]	[palec]	[mm]	[palec]
25	1	187	7,4	340	13,4	-	-	-	-	200	7,9	200	7,9	200	7,87
40	1 1/2	197	7,8	350	13,8	-	-	-	-	200	7,9	200	7,9	200	7,87
50	2	188	7,4	341	13,4	-	-	200	7,9	-	-	200	7,9	200	7,87
65	2 1/2	194	7,6	347	13,7	-	-	200	7,9	-	-	200	7,9	200	7,87
80	3	200	7,9	353	13,9	-	-	200	7,9	-	-	200	7,9	200	7,87
100	4	207	8,1	360	14,2	-	-	250	9,8	-	-	250	9,8	250	9,84
125	5	217	8,5	370	14,6	-	-	250	9,8	-	-	250	9,8	250	9,84
150	6	232	9,1	385	15,2	-	-	300	11,8	-	-	300	11,8	300	11,81
200	8	257	10,1	410	16,1	350	13,8	350	13,8	-	-	350	13,8	350	13,78
250	10	284	11,2	437	17,2	450	17,7	450	17,7	-	-	450	17,7	450	17,72
300	12	310	12,2	463	18,2	500	19,7	500	19,7	-	-	500	19,7	500	19,69
350	14	382	15,0	535	21,1	550	21,7	550	21,7	-	-	550	21,7	550	21,65
400	16	407	16,0	560	22,1	600	23,6	600	23,6	-	-	600	23,6	600	23,62
450	18	438	17,2	591	23,3	600	23,6	600	23,6	-	-	600	23,6	600	23,62
500	20	463	18,2	616	24,3	600	23,6	600	23,6	-	-	600	23,6	600	23,6
600	24	514	20,2	667	26,3	600	23,6	600	23,6	-	-	600	23,6	600	23,6
700	28	564	22,2	717	28,2	700	27,6	700	27,6	-	-	700	27,6	700	27,6
750	30	591	23,3	744	29,3	-	-	-	-	-	-	750	29,5	750	-
800	32	616	24,3	779	30,7	800	31,5	800	31,5	-	-	800	31,5	800	31,5
900	36	663	26,1	826	32,5	900	35,4	900	35,4	-	-	900	35,4	900	35,4
1 000	40	714	28,1	877	34,5	1 000	39,4	1 000	39,4	-	-	1 000	39,4	1 000	39,4
	42	714	28,1	877	34,5	-	-	-	-	-	-	1 000	39,4	-	-
	44	765	30,1	928	36,5	-	-	-	-	-	-	1 100	43,3	-	-
1 200	48	820	32,3	983	38,7	1 200	47,2	1 200	47,2	-	-	1 200	47,2	1 200	47,2

- není k dispozici

Průtokoměry SITRANS F

SITRANS F M

MAG 5100 W

Hmotnost

Jmenovitý rozměr		PN 10		PN 16		PN 40		Třída 150/AWWA		AS	
[mm]	[palec]	[kg]	[libry]	[kg]	[libry]	[kg]	[libry]	[kg]	[libry]	[kg]	[libry]
25	1	-	-	-	-	4	9	4	9	4	9
40	1 1/2	-	-	-	-	7	15	6	13	7	15
50	2	-	-	9	20	-	-	8	20	9	20
65	2 1/2	-	-	10,7	24	-	-	11	24	10,7	24
80	3	-	-	11,6	26	-	-	13	28	11,6	26
100	4	-	-	15,2	33	-	-	19	41	15,2	33
125	5	-	-	20,4	45	-	-	24	52	20,4	45
150	6	-	-	26	57	-	-	29	64	26	57
200	8	48	106	48	106	-	-	56	124	48	106
250	10	64	141	69	152	-	-	79	174	69	152
300	12	76	167	86	189	-	-	110	243	86	189
350	14	104	229	125	274	-	-	139	307	115	254
400	16	119	263	143	314	-	-	159	351	125	277
450	18	136	299	173	381	-	-	182	400	141	311
500	20	163	359	223	491	-	-	225	495	189	418
600	24	236	519	338	744	-	-	320	704	301	664
700	28	270	595	314	692	-	-	273	602	320	704
750	30	-	-	-	-	-	-	329	725	-	-
800	32	346	763	396	873	-	-	365	804	428	944
900	36	432	951	474	1 043	-	-	495	1 089	619	1 362
1 000	40	513	1 130	600	1 321	-	-	583	1 282	636	1 399
	42	-	-	-	-	-	-	687	1 512	-	-
	44	-	-	-	-	-	-	763	1 680	-	-
1 200	48	643	1 415	885	1 948	-	-	861	1 896	813	1 789

- není k dispozici

Při použití kompaktního převodníku MAG 5000 nebo MAG 6000 se hmotnost zvýší přibližně o 0,8 kg (1,8 lb), u převodníku MAG 6000 I se hmotnost zvýší o 5,5 kg (12,1 lb).